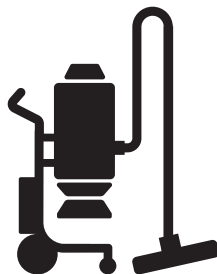




# Husqvarna®



## C 3000/C 5500

HU	Használati utasítás	2-8
PL	Instrukcja obsługi	9-15
SK	Návod na obsluhu	16-22
CS	Návod k použití	23-29
SL	Navodila za uporabo	30-36

---

# TARTALOMJEGYZÉK

---

Bevezető.....	2	Karbantartás.....	6
Biztonság.....	4	Hibaelhárítás.....	7
Telepítés.....	5	Műszaki adatok.....	7
Üzemeltetés.....	5	EK megfelelőségi nyilatkozat.....	8

---

## Bevezető

---

### Termékleírás

A porral telített levegőt a porelszívó a beindítását követően nagy sebességgel átszívja a szívócsövön és a szívószelepen. A levegő a centrifugálszűrőben lelassul, a nagyobb porszemcsék pedig elkülönülnek. A finom porszemcsék továbbjutnak a tömlőn keresztül a porelszívóba. A leválasztott por összegyűlik a centrifugálszűrőben. A porelszívó kikapcsolása után a por az alsó levegőcsappantyú nyílásán keresztül a műanyag porzsákba hullik.

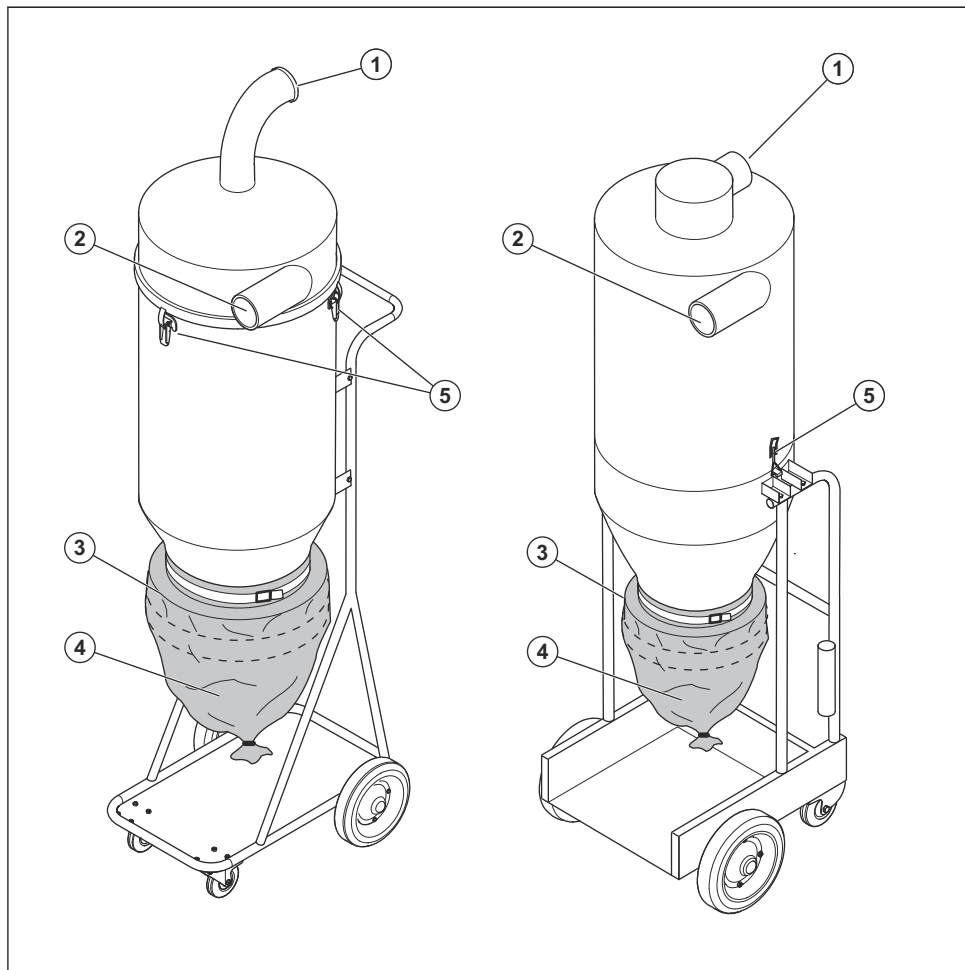
A leválasztott por összegyűlik a centrifugálszűrőben. A porelszívó kikapcsolása után a por az alsó levegőcsappantyú nyílásán keresztül a műanyag porzsákba hullik.

### Rendeltetészerű használat

A C 3000/C 5500 előleválasztó kereskedelmi felhasználásra készült.

A termék száraz, nem gyúlékony por előleválasztására szolgál.

## A C 3000/C 5500 áttekintése



1. Porelszívóhoz
2. Csiszolóhoz
3. Longopac tartó
4. Longopac porzsák
5. Csatos rögzítés

### A termék szimbólumai



Olvassa el figyelmesen a használati utasítást, és győződjön meg róla, hogy megértette azt a termék használatba vétele előtt.



Szűrőcsere során az egészségre veszélyes por szóródhat szét. Ennek megfelelően a felhasználónak védőszemüveget, védőkesztyűt és FFP3 védelemet biztosító porvédő maszkot kell viselnie.

**FIGYELMEZTETÉS!** A por belélegzése egészségkárosodást okozhat. Használjon jóváhagyott porvédő maszkot. Kerülje a kipufogógázok belélegzését. Mindig gondoskodjon a jó szellőzésről.

## Termékszavatosság

A termékszavatosságra vonatkozó jogszabályok értelmében nem vagyunk felelősek a termékeink által okozott károkért az alábbi esetekben:

- a termék javítását helytelenül végezték;

- a termék javítása nem a gyártótól származó vagy általa jóváhagyott alkatrészekkel történt;
- a terméket nem a gyártótól származó vagy általa jóváhagyott kiegészítővel szerelték fel;
- a termék javítását nem hivatalos szakszerviz vagy jóváhagyott egyéb szerviz végezte.

## Biztonság

### Biztonsági meghatározások

A figyelmeztetések, óvintézkedések és megjegyzések a használati utasítás kiemelten fontos részeire hívják fel a figyelmet.



**FIGYELMEZTETÉS:** Akkor használatos, ha a kézikönyv utasításainak be nem tartása esetén fennáll a kezelő vagy a közelben tartózkodók sérülésének vagy halálának veszélye.



**VIGYÁZAT:** Akkor használatos, ha a kézikönyv utasításainak be nem tartása esetén fennáll a vagyoni kár, illetve a termék és/vagy a tartozék vagy a környező területen lévő anyagok károsodásának veszélye.

**Megjegyzés:** További információt biztosít az adott helyzetben szükséges tennivalókról.

### Bevezető biztonsági utasítások



**FIGYELMEZTETÉS:** Mindig megfontoltan és előrelátóan cselekedjen. Ez a fejezet a termékkel végzett munkára vonatkozó alapvető munkavédelmi szabályokat ismerteti. Ez a tájékoztató nem helyettesítheti a szakmai ügyességet és tapasztalatot. Ha olyan helyzetbe kerül, amelyben bizonytalannak érzi magát, fejezze be a munkát, és vegye fel a kapcsolatot egy hivatalos szakemberrel. Ne próbálkozzon olyan munkával, amellyel kapcsolatban úgy véli, hogy nincs hozzá elegendő szaktudása!

### Általános biztonsági utasítások



**FIGYELMEZTETÉS:** Olvassa el figyelmesen a biztonsági szabályozásokat és a teljes használati utasítást a előleválasztó használata előtt. Ez az útmutató kizárólag a előleválasztó C 3000/C 5500 termékre vonatkozik.

- Feltétlenül olvassa el és értelmezze a termékre vonatkozó utasításokat, hogy megtudja, milyen személyi védőfelszerelést kell viselnie, milyen

biztonsági felszerelést kell használnia, és hogyan működtetheti a terméket biztonságosan.

### Biztonsági utasítások az üzemeltetéshez



**FIGYELMEZTETÉS:** Az előleválasztó csak száraz, nem robbanásveszélyes anyagokhoz használható.



**FIGYELMEZTETÉS:** Soha ne engedje meg, hogy gyermek vagy a termék használatában nem jártas személy használja a terméket. Soha ne engedje meg senkinek a termék használatát, amíg nem győződött meg arról, hogy az illető elolvasta és megértette a használati utasítás tartalmát.



**FIGYELMEZTETÉS:** Ellenőrizze, hogy a szerelési terület stabil-e, hogy a termék ne borulhasson fel. Személyi sérülés és anyagi kár veszélye.



**FIGYELMEZTETÉS:** Ne mozgassa a terméket a tömlőnél fogva.



**FIGYELMEZTETÉS:** Mindig eredeti pótalkatrészeket használjon.



**FIGYELMEZTETÉS:** Becsapódás veszélye a csatos rögzítés kezelésekor.

### Biztonsági utasítások a karbantartáshoz

A C 3000/C 5500 előleválasztóhoz pótalkatrészként kizárólag eredeti pótalkatrész használható.



**FIGYELMEZTETÉS:** Kapcsolja ki és válassza le a tartozékokat, mielőtt karbantartást végezne az előleválasztón.



**FIGYELMEZTETÉS:** A por a termék tisztításakor szétszóródhat, ami veszélyes lehet az egészségre. Viseljen FFP3

védettséget biztosító védőszemüveget, védőkesztyűt és porvédő maszkot.



**FIGYELMEZTETÉS:** Ne szűrjön lyukakat a Longopac zsákjába. Por szóródhat szét.

## Telepítés

### Általános

Kicsomagolásakor ellenőrizze a termék épségét, és hogy megvannak-e az alábbi tartozékok:

- Tömítő végszerelvényekkel

Ha az alkatrészek bármelyike hiányozna, forduljon a helyi forgalmazóhoz vagy értékesítési képviselőjéhez.

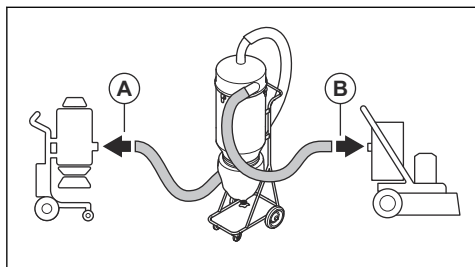
## Üzemeltetés

### Bevezető

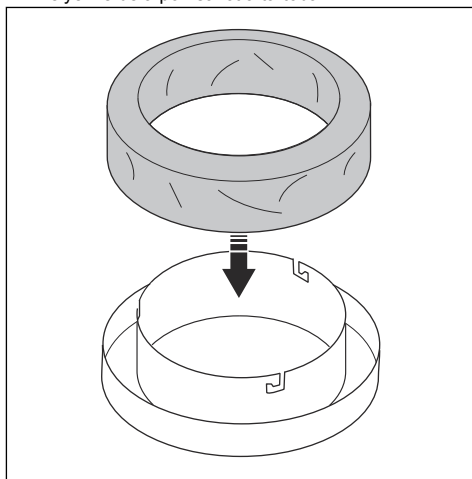
Az előválasztót megfelelő teljesítményű porelszívóhoz kell csatlakoztatni.

### A termék csatlakoztatása

Csatlakoztassa a megfelelő előválasztót a csiszolóhoz és a porelszívóhoz az ábrának megfelelően. A felső kivezetésbe a porelszívót (A), az elülső szívóba pedig a csiszolót (B) kell csatlakoztatni. A C 3000 terméken az előválasztóhoz tartozó rövidebb tömlőhosszt kell használni az előválasztó és a porelszívó között.



1. Helyezze be a porzsákot a tartóba.



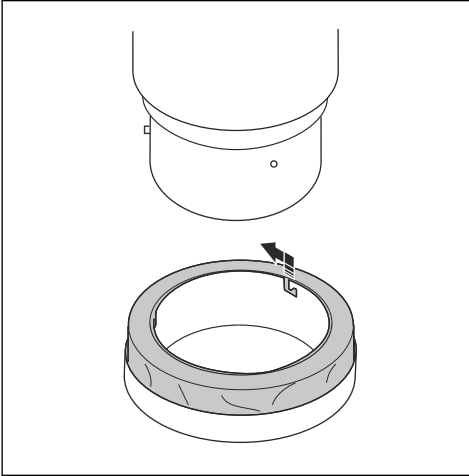
### Új Longopac porzsák rögzítése



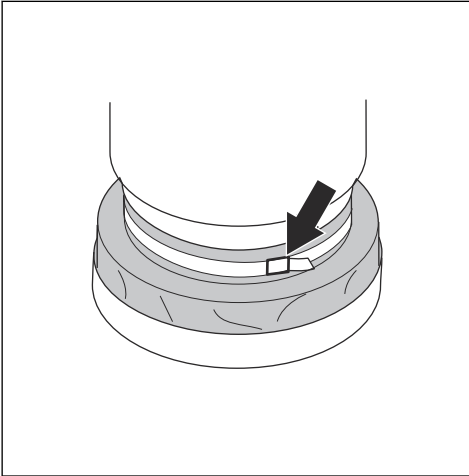
**FIGYELMEZTETÉS:** A zsákos gyűjtőrendszer cseréje előtt mindig tisztítsa meg az előszűrőt.

**Megjegyzés:** A porelszívó Longopac rendszerrel működik.

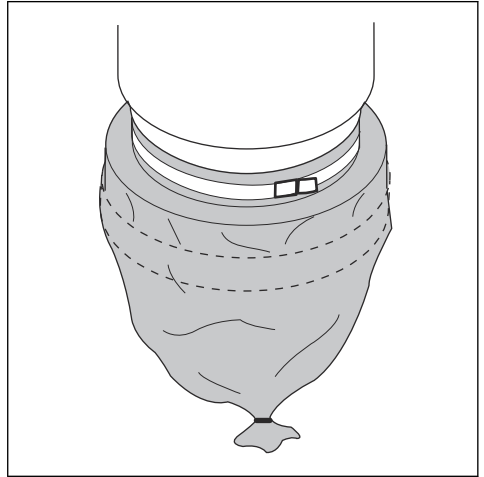
2. A tartókapcsokra csavarva rögzítse a porzsák tartóját a gyűjtőre.



3. Húzza fel a porzsákot a tartóról, és helyezze a gyűjtő köré.  
4. Szorítsa meg a szíjat a zsák és a gyűjtő körül, ezzel a gyűjtőhöz rögzítve a zsákot.



5. Húzza a porzsákot a tartó fölé.  
6. Kábelkötőzővel zárja be a porzsák alját.



## Karbantartás


### Bevezető

**A termék tisztítása és karbantartása előtt válassza le a terméket a porleszívóról.**

- A terméket meg kell tisztítani, mielőtt a munkaterületről elviszik.
- Minden más felszerelést szennyezettnek kell tekinteni.
- Lehetőség szerint tisztítószobában végezze a tisztítást.
- Használjon megfelelő személyi védőfelszerelést.
- A karbantartás végeztével minden szennyezett alkatrészt megfelelően, műanyag zacskóban kell ártalmatlanítani. Lásd az egészségre ártalmas, például szilícium-dioxid porra vonatkozó tudnivalókat.

## Hibaelhárítás

### Hibaelhárítás

Probléma	Ok	Megoldás
Nem megfelelő szívás	Sérülések a tömlőn	Cserélje ki a tömlőt
	Laza felső borítás	Igazítsa meg a felső borítást
	Szennyeződés a porzsák levegőcsappantyúján	Tisztítsa meg a levegőcsappantyút  <b>FIGYELMEZTÉS:</b> Használjon személyi védőfelszerelést
	Hibás tömítés	Cserélje ki a tömítést
	Laza csatos reteszek	Szorítsa meg a csatos reteszeket

## Műszaki adatok

### Műszaki adatok

Modell	C 3000	C 5500
Fő tömlő átmérője, mm/hüvelyk	63/2,5	76/3
Fő tömlő hossza, m/láb	2,5/8,25	10
Bemenet átmérője, mm/hüvelyk	63/2,5	76/3 Camlock
Kimenet átmérője, mm/hüvelyk	63/2,5	76/3 Camlock
Porgyűjtő rendszer, típus	Longopac	Longopac
Tömeg bontatlanul, kg/font	22/49	46/101
Méreték (H*Sz*M), mm/hüvelyk	590x730x1580 / 23.2x28.8x62.2	600x720x1640 / 23.6x28.3x64.5
Úrtartalom, l/gallon	37/10	100/26

# EK megfelelési nyilatkozat

## Részben kész gép beépítésére vonatkozó nyilatkozat

€ €

A Husqvarna AB, SE-561 82 Huskvarna, Svédország,  
Tel. +46 36146500 a saját felelősségére kijelenti, hogy a  
termék:

<b>Leírás</b>	Előleválasztó porelszívókhoz
<b>Márka</b>	Husqvarna
<b>Típus / modell</b>	C 3000/C 5500
<b>Megjelölés</b>	2018-as és újabb sorozatszámok


teljes mértékben megfelelnek a következő EU-  
irányelveknek és rendeleteknek:

<b>Irányelv/rendelet</b>	<b>Leírás</b>
2006/42/EK	„gépre vonatkozó”

Az irányelv releváns részeit a VII. melléklet B részének  
megfelelően a technikai dokumentáció definiálja  
pontosabban, és kellő indoklással digitális formában is  
elérhetővé tehető bármely illetékes hatóság számára.

A részben kész gép kizárólag akkor helyezhető üzembe,  
ha a végső gépet, amelyre az beépítendő, az  
alkalmazandó irányelvek rendelkezéseivel összhangban  
lévőnek nyilvánították.

Partille, 2018. 11. 30.



Martin Huber

Globális K+F igazgató

Husqvarna Construction

Jons V.G. 19, Partille, Svédország

A műszaki dokumentációk felelőse



---

## SPIS TREŚCI

---

Wstęp.....	9	Przeгляд.....	13
Bezpieczeństwo.....	11	Rozwiązywanie problemów.....	14
Instalacja.....	12	Dane techniczne.....	14
Obsługa.....	12	Deklaracja zgodności WE.....	15

---

## Wstęp

---

### Opis produktu

Po uruchomieniu ekstraktora pyłu zapyłone powietrze jest wsysane z dużą prędkością przez przewód ssący do zaworu wlotowego. Powietrze jest spowalniane przez odpylacz, a duże cząsteczki pyłu są oddzielane. Małe drobinki pyłu są wsysane dalej przez przewód do ekstraktora pyłu. Oddzielony pył jest gromadzony w odpylaczu. Po wyłączeniu ekstraktora pyłu pył opada przez dolną klapę do plastikowej torby na pył.

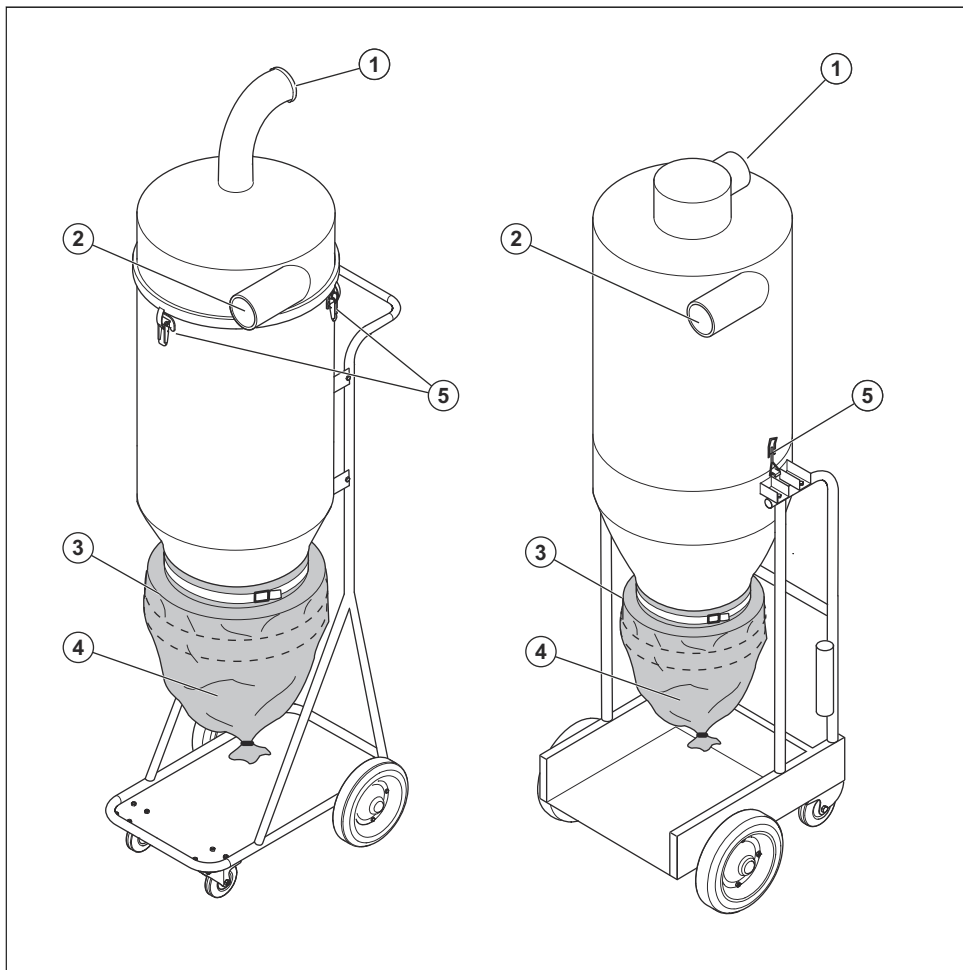
Oddzielony pył jest gromadzony w odpylaczu. Po wyłączeniu ekstraktora pyłu pył opada przez dolną klapę do plastikowej torby na pył.

### Przeznaczenie

Separator wstępny C 3000/C 5500 jest przeznaczony do użytku komercyjnego.

Produkt jest przeznaczony do wstępnego rozdzielania suchego, niepalnego pyłu.

## Przegląd produktu C 3000/C 5500



1. Do ekstraktora pyłu
2. Do szlifierki
3. Uchwyt Longopac
4. Worek na pył Longopac
5. Sprzączka

### Symbole znajdujące się na produkcie



Należy dokładnie przeczytać instrukcję obsługi i przed uruchomieniem urządzenia upewnić się, że wszystkie wskazówki zostały zrozumiane.



Podczas wymiany filtra może dojść do rozproszenia pyłu, który jest szkodliwy dla zdrowia. Dlatego użytkownik powinien nosić okulary ochronne, rękawice ochronne oraz maskę przeciwpyłową o klasie ochrony FFP3.



**OSTRZEŻENIE!** Wdychanie pyłu jest szkodliwe dla zdrowia. Zawsze używać atestowanych masek przeciwpyłowych. Unikać wdychania spalin. Pamiętać o zapewnieniu dobrej wentylacji.

## Odpowiedzialność za produkt

Zgodnie z przepisami dotyczącymi odpowiedzialności za produkt nie ponosimy odpowiedzialności za szkody spowodowane przez nasz produkt, jeśli:

- produkt jest nieprawidłowo naprawiany.
- produkt jest naprawiany przy użyciu części nie pochodzących od producenta lub niezatwierdzonych przez producenta.

- produkt jest wyposażony w akcesoria nie pochodzące od producenta lub niezatwierdzone przez producenta.
- produkt nie jest naprawiany w autoryzowanym centrum serwisowym lub przez autoryzowaną placówkę.

## Bezpieczeństwo

### Definicje dotyczące bezpieczeństwa

Ostrzeżenia, uwagi i informacje są używane do zwrócenia uwagi na szczególnie ważne sekcje instrukcji obsługi.



**OSTRZEŻENIE:** Stosuje się, gdy istnieje ryzyko poważnych obrażeń lub śmierci operatora albo osób postronnych w wyniku nieprzestrzegania instrukcji obsługi.



**UWAGA:** Stosuje się, gdy istnieje ryzyko uszkodzenia produktu i/lub przystawki, innych materiałów lub otoczenia w wyniku nieprzestrzegania instrukcji obsługi.

**Uwaga:** Stosuje się, aby przekazać więcej informacji, które są przydatne w danej sytuacji.

### Zasady bezpieczeństwa



**OSTRZEŻENIE:** Zawsze zachowywać ostrożność i kierować się zdrowym rozsądkiem. W niniejszym rozdziale opisane zostały podstawowe zasady bezpieczeństwa obowiązujące podczas obsługi urządzenia. Podane informacje nie zastąpią umiejętności i doświadczenia specjalisty. W razie niepewności należy wyłączyć urządzenie i zasięgnąć porady eksperta. Nie podejmować się prac przekraczających kwalifikacje!

### Ogólne zasady bezpieczeństwa



**OSTRZEŻENIE:** Przed uruchomieniem eİöleválasztó należy dokładnie przeczytać zasady bezpieczeństwa i pełną instrukcję obsługi. Ten podręcznik dotyczy wyłącznie eİöleválasztó C 3000/C 5500.

- Należy dokładnie i ze zrozumieniem przeczytać instrukcję obsługi produktu — zawarte są w niej informacje o wymaganych środkach ochrony osobistej, wymaganym sprzęcie zabezpieczającym i bezpiecznej obsłudze urządzenia.

### Instrukcje bezpieczeństwa dotyczące obsługi



**OSTRZEŻENIE:** Separator wstępny jest przeznaczony do użytku wyłącznie z suchymi, niewybuchowymi materiałami.



**OSTRZEŻENIE:** Nigdy nie pozwalać dzieciom ani innym, nieprzeszkolonym osobom na użytkowanie lub serwisowanie urządzenia. Nigdy nie pozwalać na używanie urządzenia innej osobie nie upewniwszy się, że przyswoiła sobie ona treść Instrukcji obsługi.



**OSTRZEŻENIE:** Montaż należy przeprowadzać na stabilnym podłożu, aby uniknąć przewrócenia się produktu. Grozi to obrażeniami ciała i uszkodzeniem mienia.



**OSTRZEŻENIE:** Nie przemieszczać urządzenia, ciągnąc za przewód.



**OSTRZEŻENIE:** Zawsze należy używać wyłącznie oryginalnych części zamiennych.



**OSTRZEŻENIE:** Zagrożenie przycięcia podczas obsługi sprzączki.

### Instrukcje bezpieczeństwa dotyczące konserwacji

Wszystkie części zamienne separatora wstępnego C 3000/C 5500 muszą być oryginalnymi częściami zamiennymi.



**OSTRZEŻENIE:** Wyłączyć i odłączyć wszelkie przymocowane produkty przed przystąpieniem do czynności konserwacyjnych separatora wstępnego.



**OSTRZEŻENIE:** Niebezpieczny dla zdrowia pył może przedostać się do powietrza podczas czyszczenia produktu. Należy nosić okulary ochronne, rękawice ochronne oraz

maskę przeciwpyłową o klasie ochrony FFP3.



**OSTRZEŻENIE:** Nie należy robić otworów w worku Longopac. Zagrożenie rozproszeniem pyłu.

## Instalacja

### Informacje ogólne

Podczas rozpakowywania produktu należy sprawdzić, czy nie jest on uszkodzony i czy w zestawie znajdują się następujące akcesoria:

- Przewód z łącznikami

Jeśli w zestawie brakuje któregośkolwiek z akcesoriów, prosimy o kontakt z lokalnym dystrybutorem lub przedstawicielem ds. sprzedaży.

## Obsługa

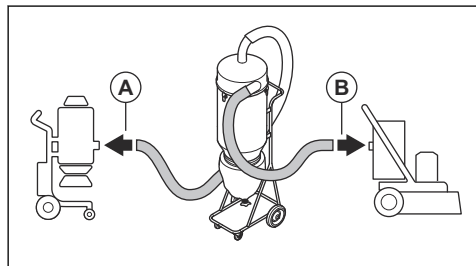
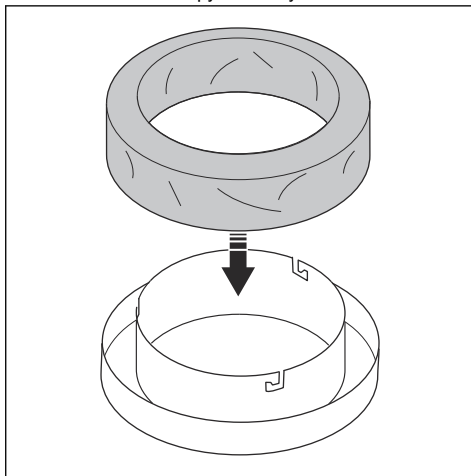
### Wstęp

Separator wstępny należy podłączyć do ekstraktora pyłu o odpowiedniej wydajności.

### Podłączanie produktu

Podłączyć odpowiedni separator wstępny do szlifierki i ekstraktora pyłu zgodnie z rysunkiem. Wylot na górze powinien być podłączony do ekstraktora pyłu (A), a wlot z przodu do szlifierki (B). W przypadku C 3000 między separatorem wstępnym a ekstraktorem pyłu powinien być użyty krótszy przewód, który został dostarczony wraz z separatorem wstępnym.

1. Umieścić worek na pył w uchwycie.



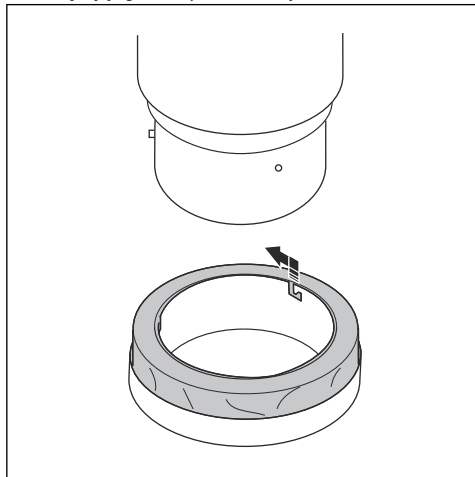
### Montaż nowego worka na pył Longopac



**OSTRZEŻENIE:** Przed wymianą worka na pył należy zawsze wyczyścić filtr wstępny.

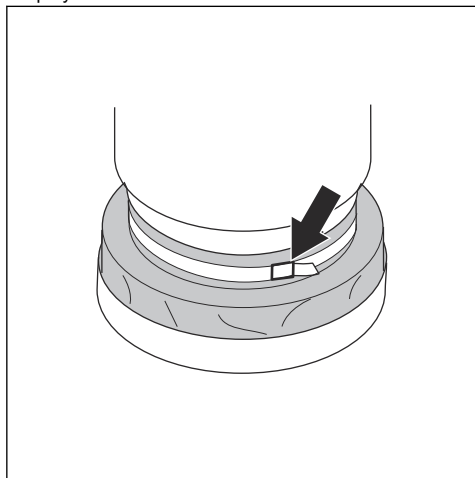
**Uwaga:** Ekstraktor pyłu jest wyposażony w układ Longopac.

2. Przymocować uchwyt na worek do pyłu do zbiornika, wkręcając go w trzpienie uchwytowe.



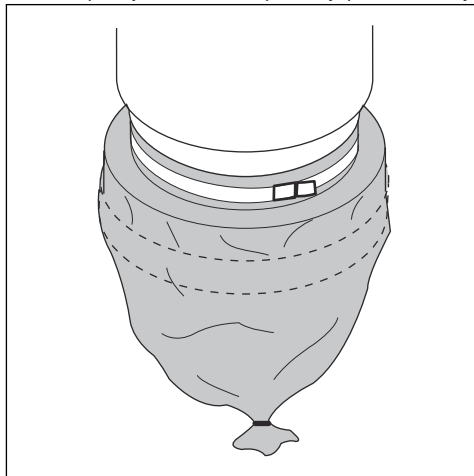
3. Wyciągnąć worek z uchwytu i nałożyć go na obwód zbiornika.

4. Zaciśnąć pasek dookoła worka i zbiornika, aby przymocować worek do zbiornika.



5. Naciągnąć worek na pył na uchwyt worka.

6. Zabezpieczyć dół worka za pomocą opaski kablowej.



---

## Przegląd

---

### Wstęp


**Podczas czyszczenia i serwisowania produktu należy odłączyć produkt od ekstraktora pyłu.**

- Przed przemieszczeniem produktu z obszaru pracy należy go wyczyścić.
- Wszelki inny sprzęt należy traktować jako zanieczyszczony.

- Jeśli to możliwe, należy użyć pomieszczenia do czyszczenia.
- Należy używać odpowiednich środków ochrony osobistej.
- Po przeprowadzeniu konserwacji wszystkie zanieczyszczone części muszą być odpowiednio zutylizowane w plastikowych pojemnikach. Zapoznać się z informacjami na temat niezdrowego pyłu, np. krzemowego.

## Rozwiązywanie problemów

### Rozwiązywanie problemów

Problem	Przyczyna	Rozwiązanie długoterminowe
Niedostateczne ssanie	Uszkodzenia przewodu	Wymienić przewód
	Górna pokrywa jest poluzowana.	Wyregulować górną pokrywę
	Brud na klapie worka na pył	Wyczyścić klapę  <b>OSTRZEŻENIE:</b> Stosować środki ochrony osobistej
	Uszczelnienie jest uszkodzone	Wymienić uszczelnienie
	Zamknięcia dociągające są poluzowane	Dokręcić zamknięcia dociągające

## Dane techniczne

### Dane techniczne

Model	C 3000	C 5500
Główna średnica przewodu, mm/cale	63 / 2,5	76 / 3
Główna długość przewodu, m/stopy	2,5 / 8,25	10 / 33
Średnica wlotu, mm/cale	63 / 2,5	Złącze Camlock 76 / 3
Średnica wylotu, mm/cale	63 / 2,5	Złącze Camlock 76 / 3
System zbierania pyłu, typ	Longopac	Longopac
Ciężar bez opakowania, kg/funty	22 / 49	46 / 101
Wymiary (dł.*szer.*wys.), mm/cale	590x730x1580 / 23.2x28.8x62.2	600x720x1640 / 23.6x28.3x64.5
Objętość, l/gal	37 / 10	100 / 26

# Deklaracja zgodności WE

## Deklaracja włączenia częściowo ukończonej maszyny

CE

Husqvarna AB, SE-561 82 Huskvarna, Svédország, Tel.  
+46 36146500, deklarujemy z pełną odpowiedzialnością,  
że produkt:

<b>Opis</b>	Separator wstępny do ekstraktorów pyłu
<b>Marka</b>	Husqvarna
<b>Typ/model</b>	C 3000/C 5500
<b>Identyfikacja</b>	Numery seryjne z roku 2018 i nowsze

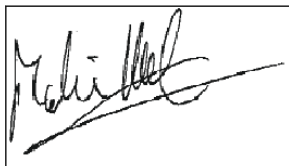
spełnia wszystkie wymogi określone w odpowiednich dyrektywach i przepisach UE:

Dyrektywa/przepis	Opis
2006/42/EK	„maszynowa”

Odpowiednie części dyrektywy są bardziej szczegółowo opisane w dokumentacji technicznej zgodnej z częścią B załącznika VII oraz z uzasadnionej przyczyny mogą być udostępnione w formie cyfrowej dla właściwych organów publicznych.

Częściowo ukończona maszyna może być oddana do eksploatacji wyłącznie w przypadku, gdy finalna maszyna została zadeklarowana w zgodzie z przepisami odpowiednich dyrektyw.

Partille, 2018. 11. 30.



Martin Huber

Globalny dyrektor ds. badań i rozwoju

Husqvarna Construction

Jons V.G. 19, Partille, Svédország

Osoba odpowiedzialna za dokumentację techniczną

---

## Obsah

---

Úvod.....	16	Údržba.....	20
Bezpečnosť.....	18	Riešenie problémov.....	21
Inštalácia.....	19	Technické údaje.....	21
Prevádzka.....	19	ES vyhlásenie o zhode.....	22

---

## Úvod

---

### Popis výrobku

Keď sa odsávač prachu spustí, vzduch plný prachu sa vysokou rýchlosťou nasáva cez vstupný ventil prostredníctvom sacej hadice. Cyklón následne tento vzduch spomaľuje a veľké prachové častice sa oddeľujú. Jemné prachové častice prechádzajú hadicou do odsávača prachu. Oddelené prachové častice sa hromadia v cyklóne. Keď sa odsávač prachu vypne, prach prepadne cez spodný otvor do plastového vreca.

Oddelené prachové častice sa hromadia v cyklóne. Keď sa odsávač prachu vypne, prach prepadne cez spodný otvor do plastového vreca.

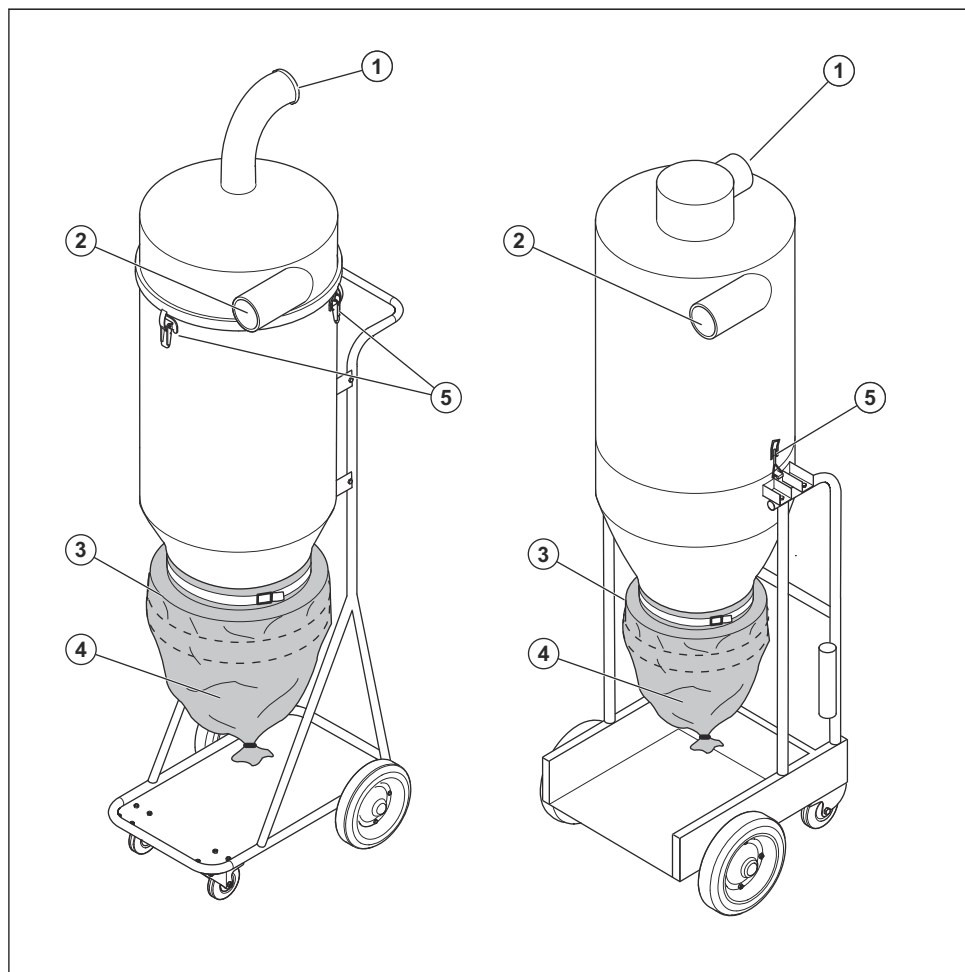
### Plánované použitie

Predseparátor C 3000/C 5500 je určený na komerčné používanie.

Výrobok je určený na predbežné separovanie suchého nehorľavého prachu.



## Prehľad výrobku C 3000/C 5500



1. Do odsávača prachu
2. Do brúsky
3. Držiak Longopac
4. Vrečko na prach Longopac
5. Nástroj na upevnenie

### Symbyly na výrobku



Pred používaním výrobku si pozorne prečítajte návod na obsluhu a uistite sa, že rozumiete uvedeným pokynom.



Počas výmeny filtra sa môže rozviriť zdraviu škodlivý prach. Používateľ by preto mal mať pri obsluhu nasadené ochranné okuliare, ochranné rukavice a dýchaciu masku ochrannej triedy FFP3.

**UPOZORNENIE!** Prach môže v prípade vdýchnutia spôsobiť poranenia. Používajte schválenú masku na dýchanie. Dávajte pozor, aby ste nevdychovali výfukové plyny. Vždy zabezpečte dobré vetranie.

## Zodpovednosť za výrobok

V súlade s právnymi predpismi upravujúcimi zodpovednosť za výrobok nenesieme zodpovednosť za škody spôsobené naším výrobkom v dôsledku:

- nesprávne vykonanej opravy výrobku,
- opravy výrobku, pri ktorej neboli použité diely od výrobcu alebo diely schválené výrobcom,

- používania príslušenstva od iného výrobcu alebo príslušenstva, ktoré nie je schválené výrobcom,
- opravy výrobku, ktoré neboli vykonané v schválenom servisnom stredisku alebo schválenými kompetentnými osobami.

## Bezpečnosť

### Bezpečnostné definície

Výstrahy, upozornenia a poznámky slúžia na zdôraznenie mimoriadne dôležitých častí návodu na obsluhu.



**VÝSTRAHA:** Používa sa, ak pre obsluhu alebo osoby v okolí existuje nebezpečenstvo poranenia alebo smrti v prípade nedodržania pokynov v návode.



**VAROVANIE:** Používa sa, ak hrozí nebezpečenstvo poškodenia produktu alebo nadstavca, iných materiálov alebo okolitej oblasti v prípade nedodržania pokynov v návode.

**Poznámka:** Používa sa na poskytnutie informácií nad rámec nevyhnutných informácií v danej situácii.

### Základné bezpečnostné informácie



**VÝSTRAHA:** Vždy zachovávajte opatrnosť a riadte sa zdravým úsudkom. Táto časť popisuje základné bezpečnostné pokyny pre používanie výrobku. Tieto informácie nikdy nenahrádzajú odborné zručnosti a skúsenosti. Ak sa dostanete do situácie, v ktorej si sami nebudete vedieť rady, prestaňte v činnosti a obráťte sa na autorizovaného technika. Nepokúšajte sa vykonávať činnosti, v ktorých nemáte istotu!

### Všeobecné bezpečnostné pokyny



**VÝSTRAHA:** Pred použitím výrobku elóleválasztó si dôkladne prečítajte bezpečnostné predpisy a celý návod na obsluhu. Táto príručka je určená iba pre výrobok elóleválasztó C 3000/C 5500.

- Pozorne si prečítajte pokyny na obsluhu a uistite sa, že im rozumiete, že viete, aké osobné vybavenie a bezpečnostné vybavenie použiť a ako výrobok bezpečne používať.

### Bezpečnostné pokyny pre prevádzku



**VÝSTRAHA:** Predseparátor možno používať iba na suché nevybušné materiály.



**VÝSTRAHA:** Nikdy nedovoľte deťom a nevyškoleným osobám používať alebo opravovať výrobok. Nikdy nikomu nedovoľte, aby používal výrobok bez toho, že by ste sa najprv ubezpečili, že si prečítal a správne pochopil obsah návodu na obsluhu.



**VÝSTRAHA:** Uistite sa, že výrobok je pevne zmontovaný, aby sa neprevrátil. Hrozí osobné poranenie a materiálna škoda.



**VÝSTRAHA:** Nepremiestňujte výrobok ťahaním za hadicu.



**VÝSTRAHA:** Vždy používajte originálne náhradné diely.



**VÝSTRAHA:** Pri používaní nástroja na upevnenie hrozí poranenie.

### Bezpečnostné pokyny pre údržbu

Všetky náhradné diely použité pre predseparátor C 3000/C 5500 musia byť originálne náhradné diely.



**VÝSTRAHA:** Pred vykonaním údržby predseparátor vypnite a odpojte všetky výrobky, ktoré sú naň nasadené.



**VÝSTRAHA:** Prach môže byť zdraviu škodlivý a pri čistení výrobku sa môže rozšíriť do okolia. Používajte ochranné okuliare, ochranné rukavice a dýchaciu masku triedy ochrany FFP3.



**VÝSTRAHA:** Do vrečka výrobku Longopac nerobte otvory. Hrozí rozptýl prachu.

## Inštalácia

### Všeobecné

Pri rozbaľovaní výrobku skontrolujte, či nie je poškodený a či je k nemu pribalené príslušenstvo:

- hadica s koncovkami

Ak niektoré príslušenstvo chýba, kontaktujte miestneho distribútora alebo nášho obchodného zástupcu.

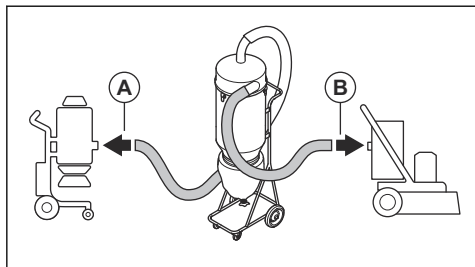
## Prevádzka

### Úvod

Predseparátor musí byť pripevnený na odsávač prachu so správnou kapacitou.

### Pripojenie výrobku

K brúske a odsávaču prachu pripojte vhodný predseparátor podľa uvedeného nákresu. Výstup na vrchnej strane musí byť pripojený k odsávaču prachu (A) a vstup na prednej strane musí byť pripojený k brúske (B). V prípade výrobku C 3000 treba na prepojenie medzi predseparátorom a odsávačom prachu nutne použiť kratšiu hadicu dodanú s predseparátorom.



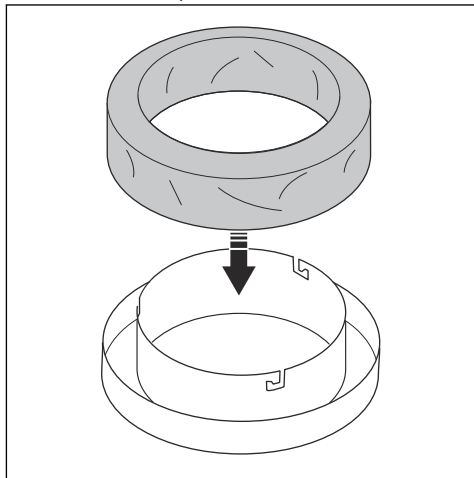
### Montáž nového vrečka na prach Longopac



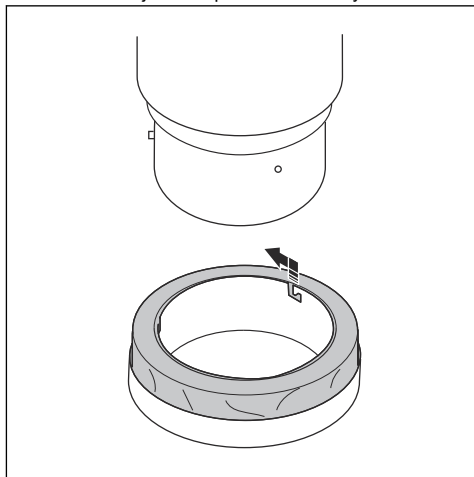
**VÝSTRAHA:** Pred výmenou vrečkového zberného systému vždy vyčistite predfilter.

**Poznámka:** Odsávač prachu je vybavený systémom Longopac.

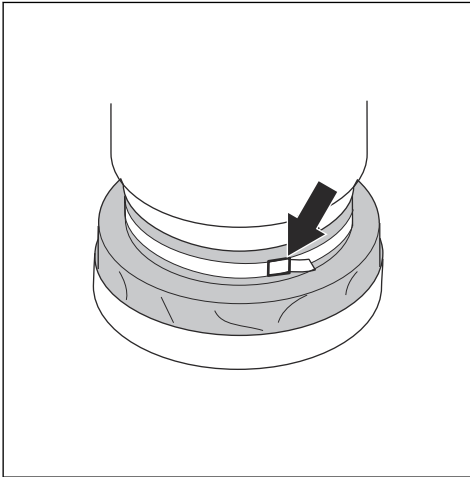
1. Vložte vrečko na prach do držiaka.



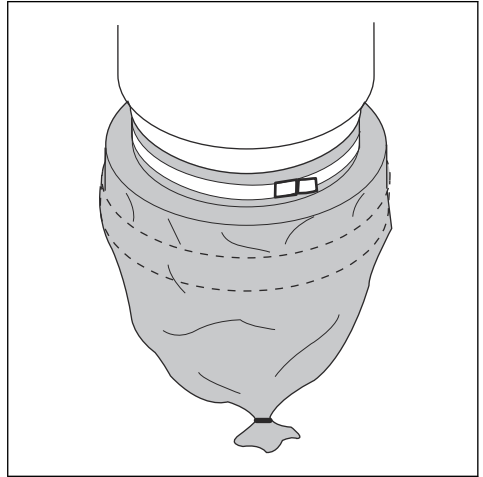
2. Držiak vrečka na prach upevnite do nádoby tým, že ho naskrutkujete na upevňovacie kolíky.



3. Vrečko vytiahnite z držiaka a umiestnite ho až cez okraj nádoby.
4. Okolo vrečka a nádoby utiahnite popruh, čím vrečko k nádobe upevníte.



5. Vrečko na prach pretiahnite cez držiak vrečka.
6. Spodnú časť vrečka uzavrite káblovou sponou.



---

## Údržba

---

### Úvod

#### **Pred čistením a vykonávaním servisu výrobok odpojte od odsávača prachu.**


- Pred presunutím výrobku z pracovných priestorov je ho nutné očistiť.
- Všetko ostatné vybavenie je nutné považovať za znečistené.
- V prípade potreby použite samostatnú miestnosť určenú na čistenie.
- Je potrebné použiť vhodné osobné ochranné prostriedky.
- Všetky znečistené časti je po ukončení údržby nutné správnym spôsobom umiestniť do plastových vrieciek. Pozrite si informácie o zdraví škodlivých prachoch, ako je napríklad kremičitý prach.

---

## Riešenie problémov

---

### Riešenie problémov

Problém	Prčina	Riešenie
Neuspokojivý sací výkon	Poškodenie hadice	Vymeňte hadicu
	Uvoľnený vrchný kryt	Upravte vrchný kryt
	Nečistoty v klapke vrečka na prach	Vyčistite klapku  <b>VÝSTRAHA:</b> Používajte osobné ochranné prostriedky
	Nefunkčné tesnenie	Vymeňte tesnenie
	Uvoľnené upínacie svorky	Upevnite upínacie svorky

---

## Technické údaje

---

### Technické údaje

Model	C 3000	C 5500
Priemer hlavnej hadice, mm/palce	63/2,5	76/3
Dĺžka hlavnej hadice, m/stopy	2,5/8,25	10/33
Priemer vstupného otvoru, mm/palce	63/2,5	76/3 Camlock
Priemer výstupného otvoru, mm/palce	63/2,5	76/3 Camlock
Systém zberu prachu, typ	Longopac	Longopac
Hmotnosť bez obalu, kg/lb	22/49	46/101
Rozmery (D*Š*V), mm/palce	590 x 730 x 1580/23,2 x 28,8 x 62,2	600 x 720 x 1640/23,6 x 28,3 x 64,5
Objem, l/gal	37/10	100/26

---

## ES vyhlásenie o zhode

---

### Vyhlásenie o začlenení čiastočne skompletizovaných strojových zariadení

€ €

My, Husqvarna AB, SE-561 82 Huskvarna, Svédország  
a Tel. +46 36146500, vyhlasujeme s plnou  
zodpovednosťou, že výrobok:

<b>Popis</b>	Predseparátor pre odsávače prachu
<b>Značka</b>	Husqvarna
<b>Typ/model</b>	C 3000/C 5500
<b>Identifikácia</b>	Výrobné čísla od roku 2018 a novšie

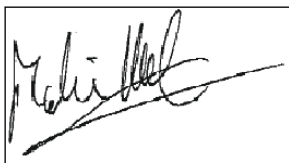
plne spĺňa nasledujúce smernice a nariadenia EÚ:

<b>Smernice/Nariadenia</b>	<b>Popis</b>
2006/42/EK	„o strojových zariadeniach“

Príslušné časti tejto smernice sú podrobnejšie stanovené v technickej dokumentácii vyhotovenej v súlade s časťou B prílohy VII a v odôvodnených prípadoch ich príslušné orgány môžu uplatniť v digitálnom formáte.

Čiastočne skompletizované strojové zariadenia je možné uviesť do prevádzky iba po tom, čo konečné strojné zariadenie, do ktorého sú začlenené, bolo deklarované v súlade s ustanoveniami príslušných smerníc.

Partille, 2018. 11. 30.



Martin Huber

Globálny riaditeľ výskumu a vývoja  
Husqvarna Construction

Jons V.G. 19, Partille, Svédország

Zodpovedný za technickú dokumentáciu

---

## Obsah

---

Úvod.....	23	Údržba.....	27
Bezpečnost.....	25	Odstraňování problémů.....	27
Instalace.....	26	Technické údaje.....	28
Provoz.....	26	ES Prohlášení o shodě.....	29

---

## Úvod

---

### Popis výrobku

Po spuštění odsavače prachu je vzduch s polétavým prachem vysokou rychlostí nasáván sací hadičkou do sacího ventilu. Vzduch se zpomalí v odlučovači a velké prachové částice se odloučí. Jemné prachové částice pokračují dále hadicí do odsavače prachu. Odloučený prach se hromadí v odlučovači. Po vypnutí odsavače prachu propadne prach spodní klapkou do plastového vaku na prach.

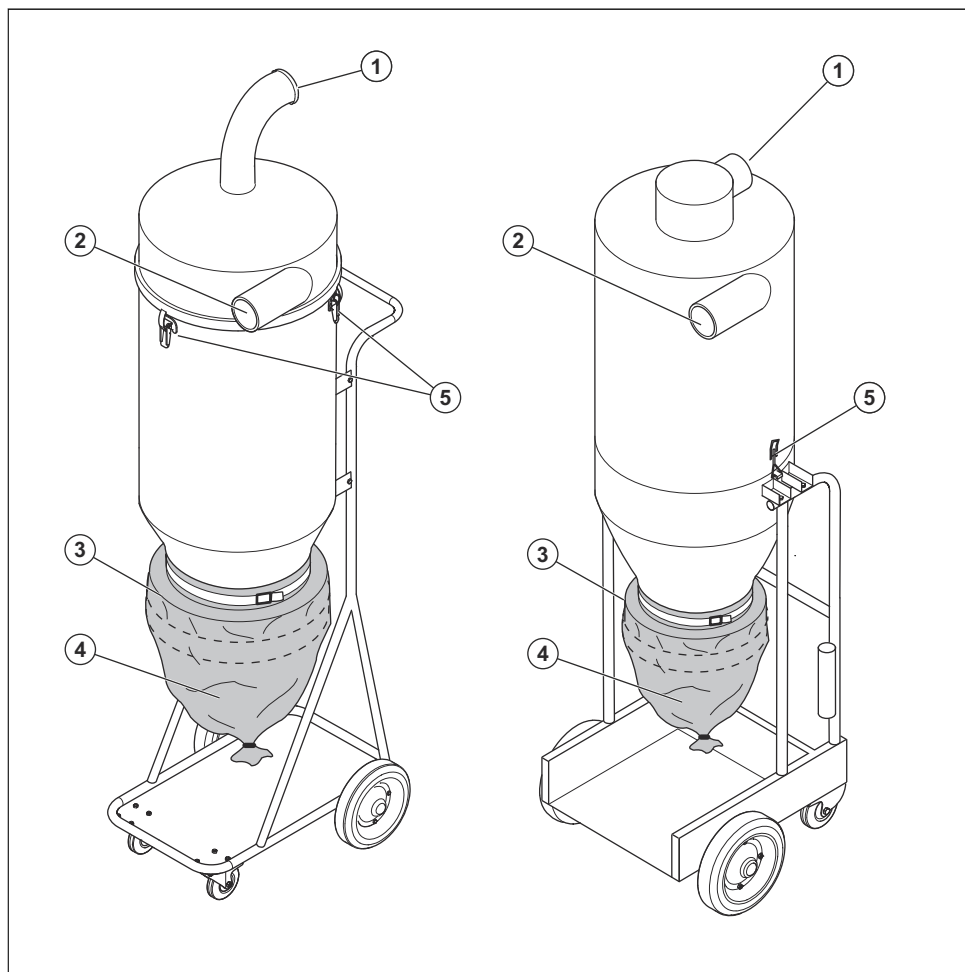
Odloučený prach se hromadí v odlučovači. Po vypnutí odsavače prachu propadne prach spodní klapkou do plastového vaku na prach.

### Doporučené použití

Předrozdělovač C 3000/C 5500 je určen pro komerční použití.

Účelem výrobku je předrozdělování suchého nehořlavého prachu.

## Přehled výrobku C 3000/C 5500



1. K odsavači prachu
2. K brusce
3. Držák Longopac
4. Vak na prach Longopac
5. Výklopný upevňovací prvek

### Symbyly na výrobku



Přečtěte si pozorně tento návod k používání a nepoužívejte produkt, pokud mu zcela nerozumíte.



Při výměně filtru může docházet k rozptylu zdraví škodlivého prachu. Z toho důvodu musí uživatel používat ochranné brýle, ochranné rukavice a dýchací masku odpovídající ochranné třídě FFP3.



**VAROVÁNÍ!** Při vdechnutí může prach způsobit zranění. Používejte schválenou dýchací masku. Nevdechujte výfukové plyny. Zajistěte, aby byla na daném místě dobrá ventilace.



## Odpovědnost za výrobek

Jak uvádí zákon o odpovědnosti za výrobek, neneseme odpovědnost za žádnou škodu způsobenou naším výrobkem, pokud:

- byl výrobek nesprávně opraven.
- byl výrobek opraven pomocí součástí od jiného výrobce nebo součástí, které nejsou výrobcem schváleny.

- má výrobek příslušenství od jiného výrobce nebo příslušenství, které není výrobcem schváleno.
- výrobek nebyl opraven ve schváleném servisním středisku nebo schváleným odborníkem.

## Bezpečnost

### Definice týkající se bezpečnosti

Varování, upozornění a poznámky slouží jako upozornění na specifické důležité části návodu k používání.



**VÝSTRAHA:** Používá se v případě nebezpečí úrazu nebo usmrcení obsluhy nebo okolních osob, pokud nejsou dodrženy pokyny uvedené v této příručce.



**VAROVÁNÍ:** Používá se v případě nebezpečí poškození výrobku nebo nástavce, dalších materiálů či škod na majetku v blízkém okolí, pokud nejsou dodrženy pokyny uvedené v této příručce.

**Povšimněte si:** Používá se k poskytnutí dalších informací, které jsou nezbytné v dané situaci.

### Bezpečnostní pokyny



**VÝSTRAHA:** Vždy buďte stále a používejte zdravý rozum. Tato část popisuje základní bezpečnostní pokyny pro práci s výrobkem. Tyto informace nikdy nemohou nahradit profesionální znalosti a zkušenosti. V případě, že se dostanete do situace, kdy se necítíte bezpečně, ukončete práci a obraťte se na autorizovaného technika. Nepouštějte se do žádné práce, pro kterou nejste dostatečně kvalifikováni!

### Obecné bezpečnostní pokyny



**VÝSTRAHA:** Než začnete používat elóleválasztó, pozorně si prostudujte bezpečnostní předpisy a celý návod k použití. Tato příručka je určena pouze pro elóleválasztó C 3000/C 5500.

- Přečtěte si a prostudujte pokyny pro používání výrobku a ujistěte se, že víte, jaké osobní ochranné prostředky a bezpečnostní zařízení je nutné použít a jak bezpečně pracovat s výrobkem.

### Bezpečnostní pokyny pro provoz



**VÝSTRAHA:** Předrozdělovač lze používat pouze ve spojení se suchými nevybušnými materiály.



**VÝSTRAHA:** Produkt nikdy nedovolte používat dětem nebo osobám, které nemají zkušenosti s jeho používáním a prováděním údržby. Nedovolte pracovat s produktem nikomu, kdo si předem nepřčetl a neporozuměl obsahu návodu k použití.



**VÝSTRAHA:** Zkontrolujte, zda je montážní plocha dostatečně pevná, aby se výrobek nepřevrátil. Nebezpečí zranění osob a poškození materiálu.



**VÝSTRAHA:** Nepohybujte s výrobkem taháním za hadici.



**VÝSTRAHA:** Vždy používejte originální příslušenství.



**VÝSTRAHA:** Při manipulaci s výklopným krytem hrozí nebezpečí skřípnutí.

### Bezpečnostní pokyny pro údržbu

Všechny náhradní díly, které jsou použity pro předrozdělovač C 3000/C 5500, musí být originální náhradní díly.



**VÝSTRAHA:** Před prováděním údržby na předrozdělovači vypněte a odpojte všechny připojené výrobky.



**VÝSTRAHA:** Při čištění výrobku se může uvolňovat prach, který může být nebezpečný pro zdraví. Používejte ochranné brýle,



## Instalace

### Všeobecné

Při vybalování výrobku zkontrolujte, zda není poškozený a zda balení obsahuje následující příslušenství:

- Hadice s koncovými spojkami

Pokud některé příslušenství chybí, obraťte se na místního distributora nebo obchodního zástupce.

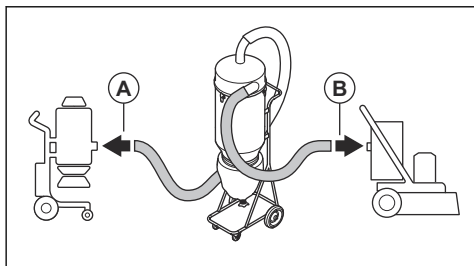
## Provoz

### Úvod

Předrozdělovač je třeba nasadit na odsavač prachu se správnou kapacitou.

### Připojení výrobku

Podle obrázku připojte vhodný předrozdělovač k brusce a odsavači prachu. Výstup v horní části je třeba připojit k odsavači prachu (A) a vstup na přední straně je třeba připojit k brusce (B). U modelu C 3000 by měla být mezi předrozdělovačem a odsavačem prachu použita kratší hadice dodaná s předrozdělovačem.



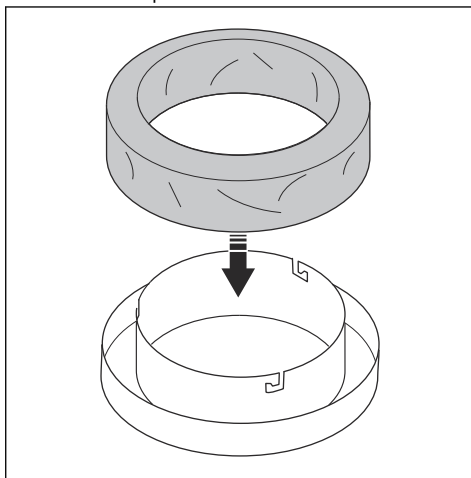
### Montáž nového vaku na prach Longopac:



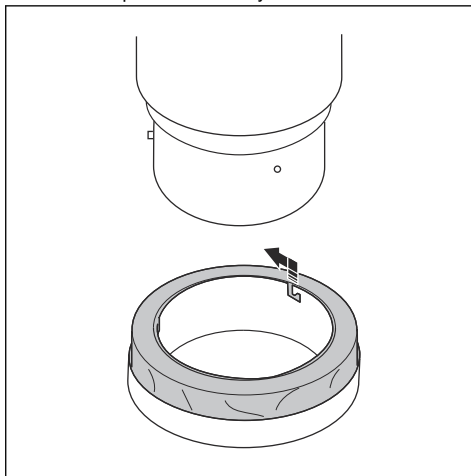
**VÝSTRAHA:** Před výměnou vakového sběrného systému vždy vyčistěte předfiltr.

**Povšimněte si:** Odsavač prachu je vybaven systémem Longopac.

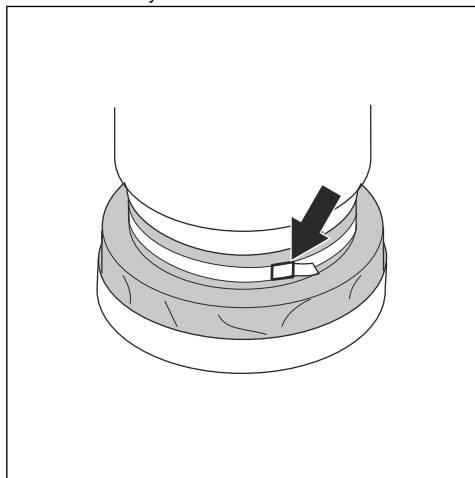
1. Vložte vak na prach do držáku.



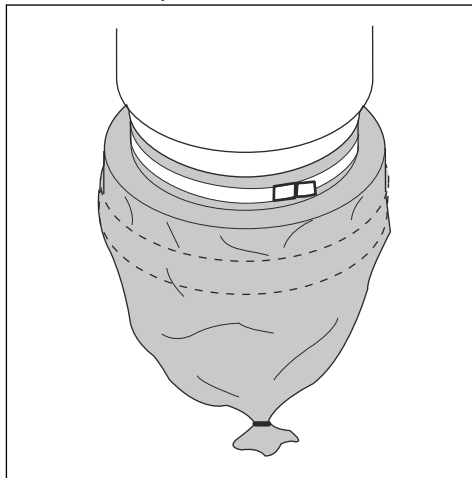
2. Připevněte držák vaku na prach k nádobě tak, že jej otočíte na přídržovací kolíky.



3. Vytáhněte vak nahoru z držáku vaku a umístěte jej kolem nádoby.
4. Zajistěte vak k nádobě utažením popruhu kolem vaku a nádoby.



5. Natáhněte vak na prach přes držák vaku.
6. Uzavřete spodní část vaku na prach pomocí kabelové svorky.



## Údržba

### Úvod


**Před čištěním a servisem výrobku odpojte výrobek od odsavače prachu.**

- Výrobek je nutné před přemístěním z pracovní oblasti vyčistit.
- Veškeré další vybavení musí být považováno za kontaminované.

- V případě potřeby použijte místnost určenou k čištění.
- Je třeba používat správné osobní ochranné prostředky.
- Všechny díly, které jsou kontaminované, musí být po provedení údržby uloženy do plastových sáčků a řádně zlikvidovány. Viz informace o zdraví škodlivém prachu, např. křemenném prachu.

## Odstraňování problémů

### Odstraňování problémů

Problém	Příčina	Řešení	
Nedostatečné sání	Poškození na hadici	Vyměňte hadičky.	
	Uvolněný horní kryt	Seřídte horní kryt.	
	Nečistoty v klapce k vaku na prach		Vyčistěte klapku.
			 <b>VÝSTRAHA:</b> Používejte osobní ochranné prostředky.
	Vadné těsnění	Vyměňte těsnění.	
Uvolněné výklopné západky	Utáhněte výklopné západky.		

---

## Technické údaje

---

### Technické údaje

Model	C 3000	C 5500
Průměr hlavní hadice, mm / in	63 / 2,5	76 / 3
Délka hlavní hadice, m / ft	2,5 / 8,25	10 / 33
Průměr vstupu, mm / in	63 / 2,5	76 / 3 Camlock
Průměr výstupu, mm / in	63 / 2,5	76 / 3 Camlock
Systém pro sběr prachu, typ	Longopac	Longopac
Hmotnost bez bednění, kg / lb	22 / 49	46 / 101
Rozměry (D*Š*V), mm / in	590 x 730 x 1580 / 23,2 x 28,8 x 62,2	600 x 720 x 1640 / 23,6 x 28,3 x 64,5
Objem, l / gal	37 / 10	100 / 26

---

## ES Prohlášení o shodě

---

### Prohlášení o začlenění částečně dokončeného strojního zařízení

CE

My, společnost Husqvarna AB, SE-561 82 Huskvarna, Svédország, Tel. +46 36146500, zcela zodpovědně prohlašujeme, že výrobek:

<b>Popis</b>	Předrozdělovač pro odsavače prachu
<b>Značka</b>	Husqvarna
<b>Typ/Model</b>	C 3000/C 5500
<b>Identifikace</b>	Výrobní čísla od roku 2018 a dále

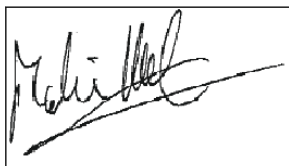
je zcela ve shodě s následujícími směrnicemi a předpisy EU:

<b>Směrnice/předpis</b>	<b>Popis</b>
2006/42/EK	„o strojních zařízeních“

Příslušné části směrnice jsou přesněji definovány v technické dokumentaci vytvořené v souladu s částí B přílohy VII a mohou být z oprávněné příčiny zpřístupněny v digitální podobě jakýmkoli relevantním orgánům.

Částečně dokončené strojní zařízení musí být uvedeno do provozu pouze tehdy, je-li konečné strojní zařízení, ke kterému má být připojeno, deklarováno ve shodě s ustanoveními příslušných směrnic.

Partille, 2018. 11. 30.



Martin Huber

Global R&D Director

Husqvarna Construction

Jons V.G. 19, Partille, Svédország

Osoba odpovědná za technickou dokumentaci

---

## VSEBINA

---

Uvod.....	30	Vzdrževanje.....	34
Varnost.....	32	Odpravljanje težav.....	35
Namestittev.....	33	Tehnični podatki.....	35
Delovanje.....	33	Izjava ES o skladnosti.....	36

---

## Uvod

---

### Opis izdelka

Ob zagonu odstranjevalnika prahu se zrak, obremenjen s prašnimi delci, skozi dovodni ventil z visoko hitrostjo vsesa skozi sesalno cev. Ciklonski ločevalnik upočasni zrak, pri čemer se ločijo veliki prašni delci. Manjši prašni delci se skozi cev vsesajo v odstranjevalnik prahu. Izločeni prašni delci se nabirajo v ciklonskem ločevalniku. Prah po izklopu odstranjevalnika prahu pade skozi spodnjo loputo v plastično vrečo za prah.

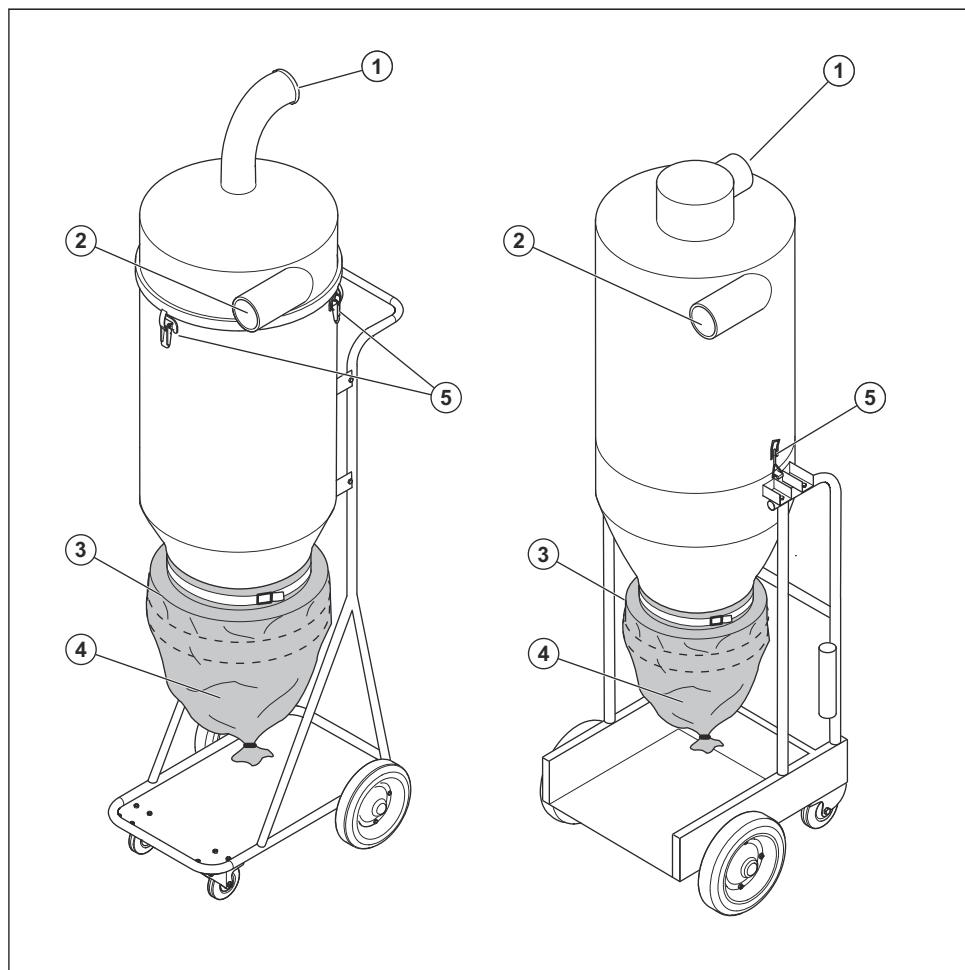
Izločeni prašni delci se nabirajo v ciklonskem ločevalniku. Prah po izklopu odstranjevalnika prahu pade skozi spodnjo loputo v plastično vrečo za prah.

### Namen uporabe

Predločevalnik C 3000/C 5500 je namenjen za nekomercialno uporabo.

Izdelek se uporablja za predhodno ločevanje suhega nevnemljivega prahu.

## Pregled izdelka C 3000/C 5500



1. Dovod do odstranjevalnika prahu
2. Dovod do brusilnika
3. Držalo Longopac
4. Vreča za prah Longopac
5. Preklopni zapah

### Znaki na izdelku



Pred začetkom uporabe izdelka natančno preberite navodila za uporabo in se prepričajte, da ste jih razumeli.



Med zamenjavo filtra lahko prihaja do prašenja, škodljivega za zdravje. Uporabnik mora zato uporabljati zaščitna očala, zaščitne rokavice in dihalno masko, ki ustrezajo razredu zaščite FFP3.



**OPOZORILO!** Zaradi vdihavanja prahu lahko pride do poškodb. Uporabite odobreno dihalno masko. Ne vdihavajte izpušnih plinov. Vedno poskrbite za dobro prezračenje.

## Odgovornost proizvajalca

Kot je navedeno v zakonodaji, ki ureja odgovornost proizvajalca, ne prevzemamo nikakršne odgovornosti za poškodbe, ki bi jih naši izdelki povzročili v naslednjih primerih:

- Izdelek ni pravilno popravljen.

- Izdelek je popravljen z deli, ki jih ni izdelal ali odobril proizvajalec.
- Na izdelku je nameščena dodatna oprema, ki je ni izdelal ali odobril proizvajalec.
- Izdelek ni bil popravljen v pooblaščenem servisnem centru ali pri pooblaščenem organu.

## Varnost

### Varnostne definicije

Opozorila, previdnostni ukrepi in opombe se uporabljajo za izpostavljanje zlasti pomembnih delov navodil za uporabo.



**OPOZORILO:** Se uporabi, če obstaja nevarnost poškodbe ali življenjske ogroženosti operaterja ali opazovalcev ob neupoštevanju navodil v tem priročniku.



**POZOR:** Se aktivira, če obstaja nevarnost poškodbe izdelka in/ali nastavka, drugih materialov ali okolice ob neupoštevanju navodil v tem priročniku.

**Opomba:** Se uporabi za podajanje podrobnejših informacij, potrebnih v dani situaciji.

### Osnove varnosti



**OPOZORILO:** Vedno bodite previdni in ravnajte razumno. V tem poglavju so opisana osnovna varnostna navodila za uporabo izdelka. Te informacije nikoli ne morejo nadomestiti strokovnega znanja in izkušenj. Če se znajdete v situaciji, v kateri se ne počutite varno, zaustavite stroj in se obrnite na pooblaščenega serviserja. Ne izvajajte del, za katere niste prepričani, da jih lahko izvedete.

### Splošna varnostna navodila



**OPOZORILO:** Preden začnete uporabljati elóleválasztó, se seznanite z varnostnimi predpisi in pozorno preberite navodila za uporabo. Ta navodila za uporabo veljajo samo za elóleválasztóC 3000/C 5500.

- Prebrati in razumeti morate navodila za ta izdelek, da boste vedeli, katero osebno zaščitno opremo je treba nositi, katero varnostno opremo je treba uporabljati in kako izdelek varno uporabljati.

### Varnostna navodila za uporabo



**OPOZORILO:** Predločevalnik se lahko uporablja samo za suh neeksplozivni material.



**OPOZORILO:** Izdelka ne smejo uporabljati, vzdrževati ali popravljati otroci ali druge osebe, ki za to niso usposobljene. Izdelka ne dovolite uporabljati nikomur, dokler se ne prepričate, da je prebral navodila za uporabo in jih razumel.



**OPOZORILO:** Mesto postavitve mora biti trdno, da se izdelek ne prevrne. Nevarnost telesnih poškodb in materialne škode.



**OPOZORILO:** Izdelka ne premikajte z vlečenjem cevi.



**OPOZORILO:** Vedno uporabljajte izključno originalne dele.



**OPOZORILO:** Pri uporabi prekopnega zapaha obstaja nevarnost priščipnjenja.

### Varnostna navodila za vzdrževanje

Vsi nadomestni deli, ki se uporabijo za predločevalnik C 3000/C 5500, morajo biti originalni nadomestni deli.



**OPOZORILO:** Pred vzdrževalnimi deli za predločevalnik izklopite in odklopite vse priklopljene izdelke.



**OPOZORILO:** Med čiščenjem se lahko iz izdelka praši, prah pa je lahko škodljiv za zdravje. Uporabljajte zaščitna očala, zaščitne rokavice in dihalno masko, ki ustrežajo razredu zaščite FFP3.





**OPOZORILO:** Vreče Longopac ne smete preluknjati. Nevarnost prašenja.

## Namestitev

### Splošno

Po odstranitvi embalaže preverite, ali je izdelek poškodovan in ali je dobavljena vsa dodatna oprema:

- Cev s končnimi nastavki

V primeru manjkajočih delov dodatne opreme se obrnite na lokalnega distributerja ali prodajnega predstavnika.

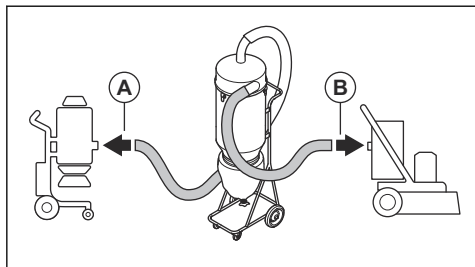
## Delovanje

### Uvod

Predločevalnik mora biti priključen na odstranjevalnik prahu z ustrezno kapaciteto.

### Priključitev izdelka

Ustrezni predločevalnik priključite na brusilnik in odstranjevalnik prahu, kot je prikazano na sliki. Izhod na vrhu mora biti povezan z odstranjevalnikom prahu (A), vhod na sprednji strani pa z brusilnikom (B). Za model C 3000 je treba za povezavo predločevalnika in odstranjevalnika prahu uporabiti krajšo cev, dobavljeno s predločevalnikom.



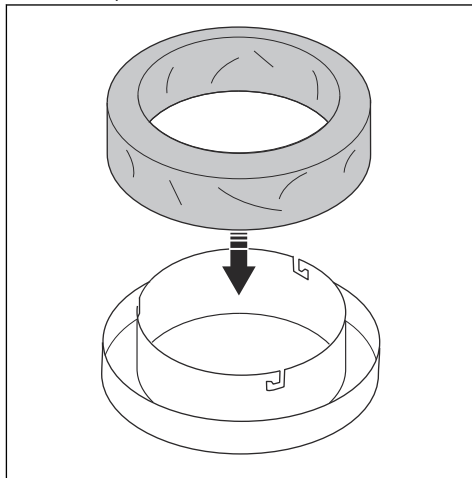
### Namestitev nove vreče za prah Longopac



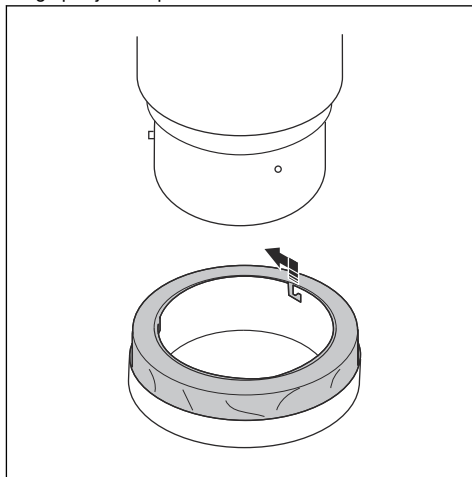
**OPOZORILO:** Pred zamenjavo zbiralnega sistema z vrečo vedno očistite predfilter.

**Opomba:** Odstranjevalnik prahu ima sistem Longopac.

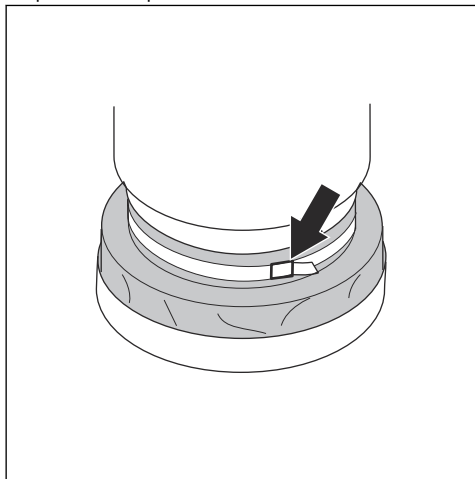
1. Vrečo za prah namestite v držalo.



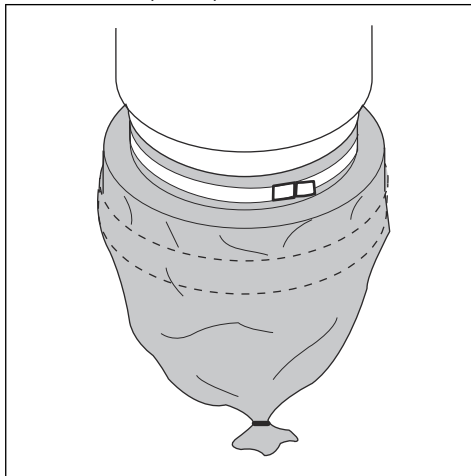
2. Držalo vreče za prah pričvrstite na posodo, tako da ga privijete na pritrdilne zatiče.



3. Vrečo z držala povlecite navzgor in jo namestite okoli posode.
4. Okoli vreče in posode zategnite trak, da vrečo trdno pričvrstite na posodo.



5. Vrečo povlecite čez držalo vreče.
6. Dno vreče za prah zaprite s kabelsko vezico.



---

## Vzdrževanje

---

### Uvod


**Med čiščenjem in vzdrževanjem izdelka je treba izdelek odklopiti od odstranjevalnika prahu.**

- Izdelek je treba pred odstranitvijo iz delovnega območja najprej očistiti.
- Vso drugo opremo je treba šteti kot umazano.

- Uporabite poseben prostor za čiščenje, če je to mogoče.
- Uporabiti je treba ustrezno osebno zaščitno opremo.
- Po končanem vzdrževanju je treba vse umazane dele pravilno odložiti v plastične vreče. Upoštevajte navodila v zvezi s škodljivim prahom, kot je kremenov prah.

## Odpravljanje težav

### Odpravljanje težav

Težava	Vzrok	Rešitev
Nezadostno sesanje	Poškodbe cevi	Zamenjajte cev
	Nepritrjen zgornji pokrov	Namestite zgornji pokrov
	Umazanija v loputi do vreče za prah	Očistite loputo  <b>OPOZORILO:</b> Uporabljajte osebno zaščitno opremo
	Poškodovano tesnilo	Zamenjajte tesnilo
	Preklopni zapahi niso zategnjeni	Zategnite preklopne zapahе

## Tehnični podatki

### Tehnični podatki

Model	C 3000	C 5500
Premer glavne cevi, mm/palci	63/2,5	76/3
Dolžina glavne cevi, m/čevlji	2,5/8,25	10/33
Premer vhoda, mm/palci	63/2,5	76/3 Camlock
Premer izhoda, mm/palci	63/2,5	76/3 Camlock
Sistem zbiranja prahu, vrsta	Longopac	Longopac
Teža brez embalaže, kg/funti	22/49	46/101
Mere (D × T × V), mm/palci	590 × 730 × 1580/23,2 × 28,8 × 62,2	600 × 720 × 1640/23,6 × 28,3 × 64,5
Prostornina, l/gal	37/10	100/26

---

## Izjava ES o skladnosti

---

### Izjava o vgradnji delno končanih strojev

€ €

Husqvarna AB, SE-561 82 Huskvarna, Svédország, Tel.  
+46 36146500 izjavljamo na lastno odgovornost, da je izdelek:

<b>Opis</b>	Predločevalnik za odstranjevalnike prahu
<b>Znamka</b>	Husqvarna
<b>Vrsta/model</b>	C 3000/C 5500
<b>Identifikacija</b>	Serijske številke od letnika 2018 dalje

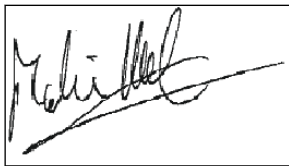
v celoti skladen z naslednjimi direktivami in uredbami EU:

Direktiva/uredba	Opis
2006/42/EK	o strojih

Ustrezni deli direktive so natančneje opredeljeni v pripravljene tehnični dokumentaciji v skladu z delom B Priloge VII in jih ustrezni organi lahko iz utemeljenih razlogov pridobijo v digitalni obliki.

Delno končani stroji se lahko uporabljajo šele, ko stroj, na katerega bodo ti nameščeni, izpolnjuje zahteve o skladnosti z določbami direktiv, ki se uporabljajo.

Partille, 2018. 11. 30.



Martin Huber

Direktor oddelka za globalne raziskave in razvoj

Husqvarna Construction

Jons V.G. 19, Partille, Svédország

Odgovorni za tehnično dokumentacijo









[www.husqvarnacp.com](http://www.husqvarnacp.com)

Eredeti útmutatás  
Originalne instrukcije  
Pôvodné pokyny

Původní pokyny  
Izvirna navodila

1140477-50



2018-12-17